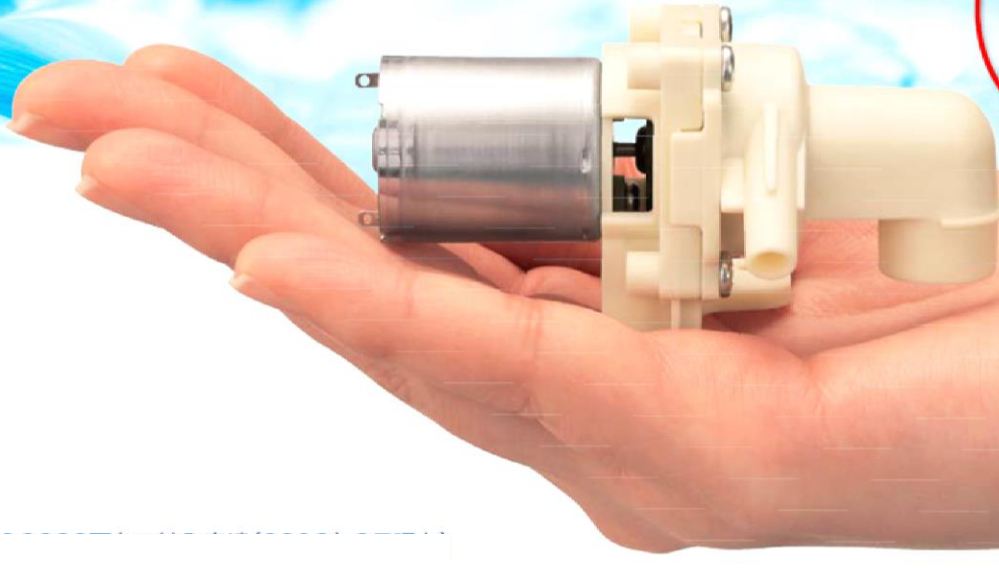


外壳形状最合理化、高效率供水排水。

# 小型DC离心泵

コンパクト  
サイズ  
86g  
Compact 86-g body



## 成本降低

安装部位选用树脂和外壳形成一体，实现了大幅度降低成本和轻量化。

## 高信赖的密封结构

采用磁性连接器，利用磁力的作用不封闭轴，能不断保持吐水清洁。

## 较高的耐久性

超越了一般家电制品的耐久时间250h的标准实现了长寿命性能。

另外，还有采用无刷马达的长寿型样式。

## 带刷马达型

注重成本



CP-400A

## 无刷马达型

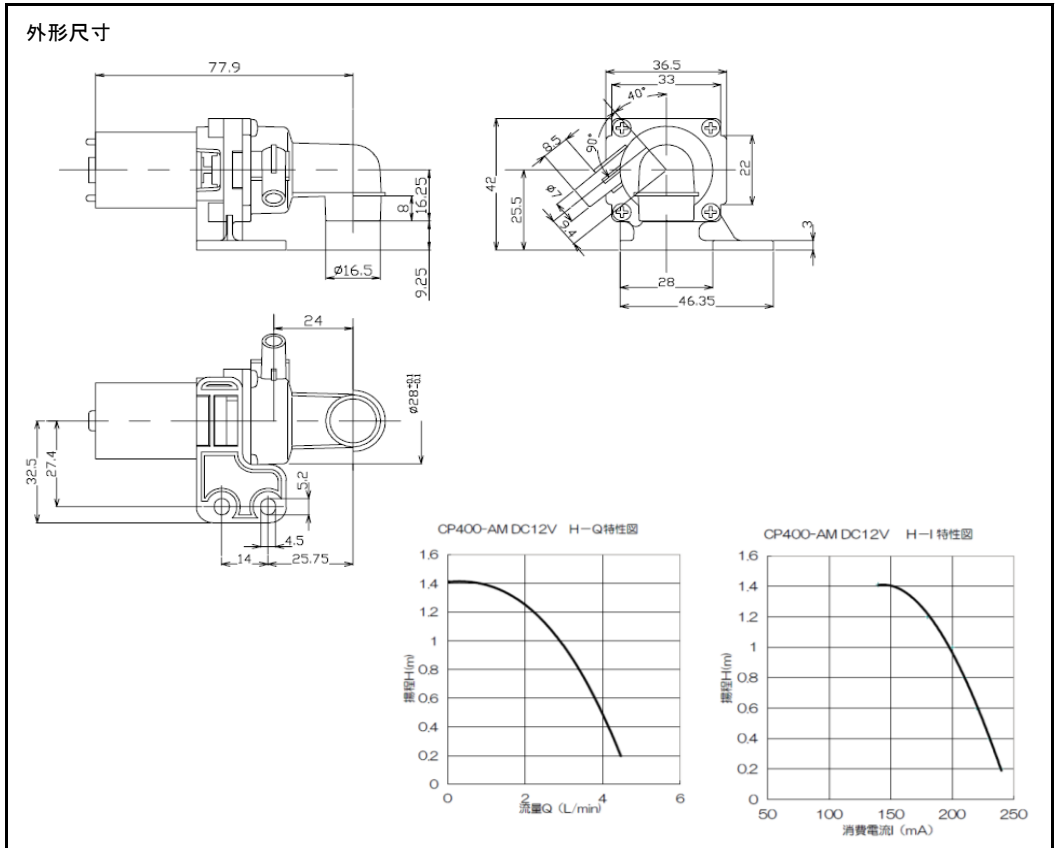
注重耐久性



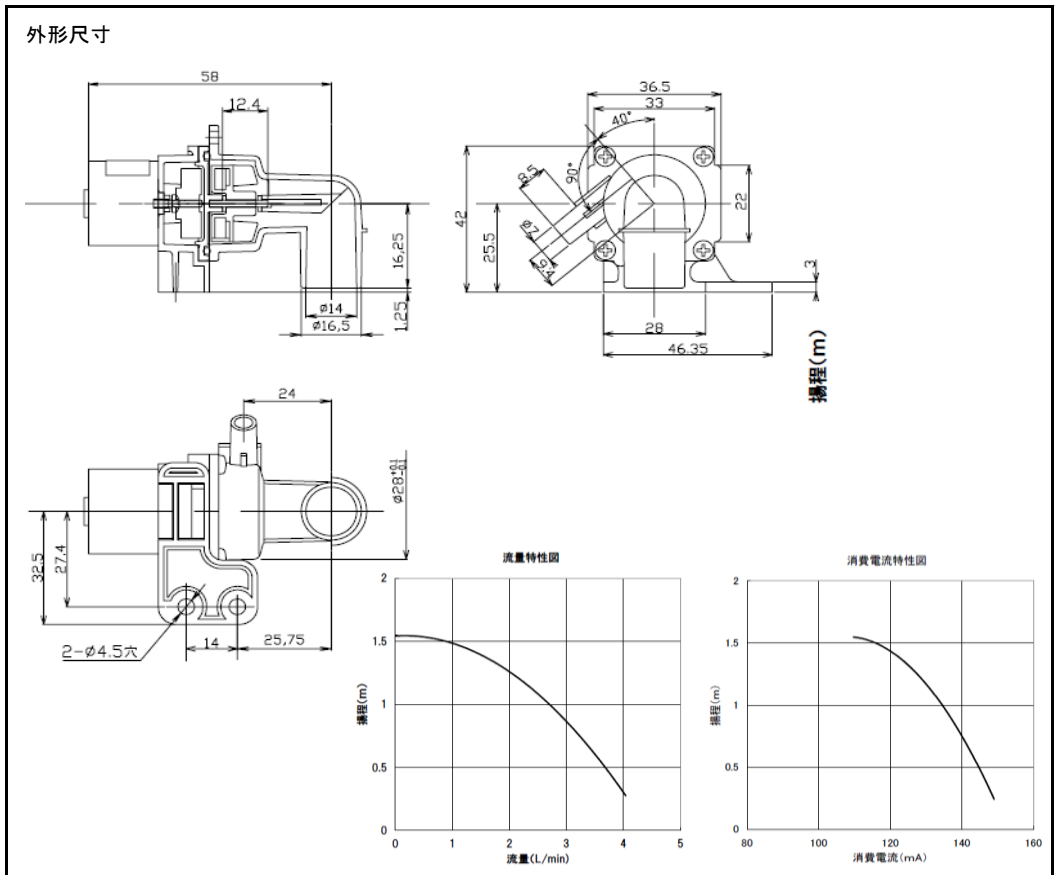
BR400-A

# 产品规格

型号	CP400-AM
额定电压(V)	12
最大流量(/min以上) ※1	3.7L
消费电流(mA以下) ※1	300
最大扬程(m以上)	1.2
线圈绝缘等级	A种
耐久时间 ※2	200H以上
操作噪音 ※3	50dB以下
本体重量(g)	85
使用水温度(°C)	0~100
使用环境温度(°C) ※4	5~50
使用环境湿度(%RH) ※4	0~90



型号	BR400-A
额定电压(V)	24
最大流量(/min以上) ※1	3L
消费电流(mA以下) ※1	200
最大扬程(m以上)	1.2
线圈绝缘等级	A种
耐久时间 ※2	5000H以上
操作噪音 ※3	50dB以下
本体重量(g)	65
使用水温度(°C)	0~100
使用环境温度(°C) ※4	0~50
使用环境湿度(%RH) ※4	0~90



- ※1 流量是在内径φ10的硅胶插管测量。(配管内径条件不同会起变化。)
- ※2 耐久试验条件作为参考,根据扬程等水路条件的变化而变。
- ※3 动作噪音是隔音室(噪音30dBA以下),额定电压、有负荷的运转、离话筒30cm的距离下测量。
- ※4 排除结露,结冻状态。