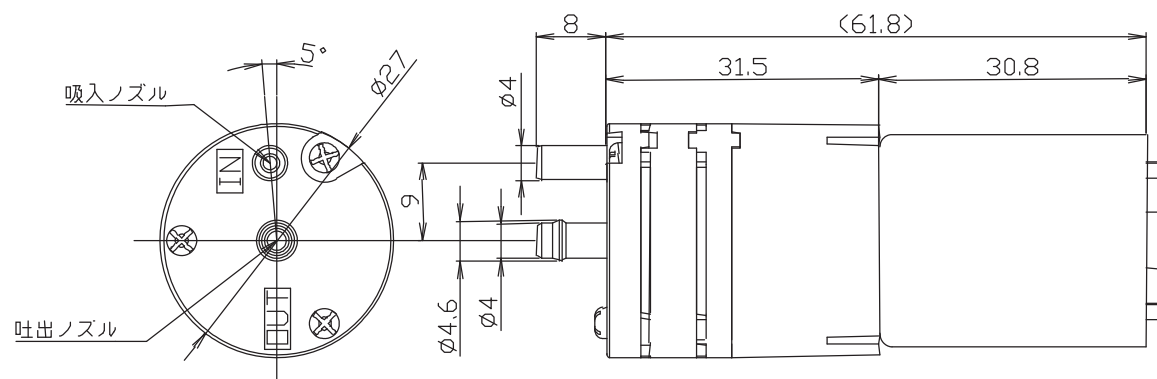


3.特性表/寸法図

00H220H050/51

液体/有刷马达仕様



定格電圧	6V
流量	310±80ml/min
消費電流	270mA
自吸可能揚程	2m以上
最高圧力	90Kpa以上
コイル絶縁階級	A種
耐久時間	300H以上
作動音	50dB以下
起動電圧	1V
本体重量	60g
使用環境温度	5~65°C
使用環境湿度	0~90%RH

