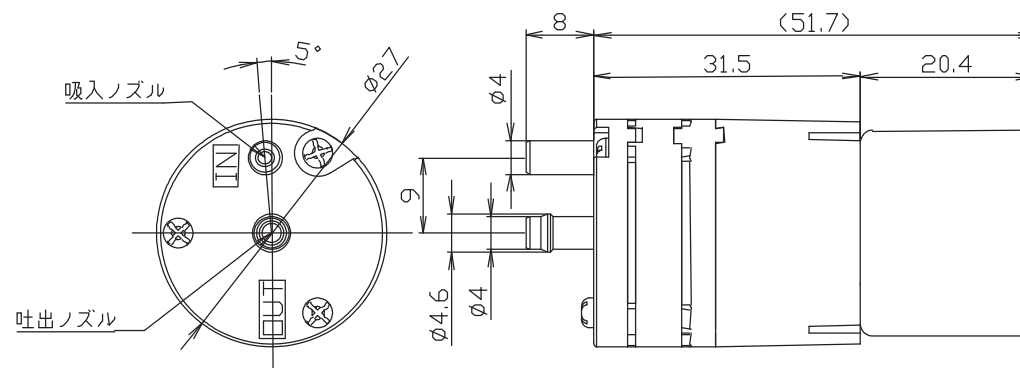


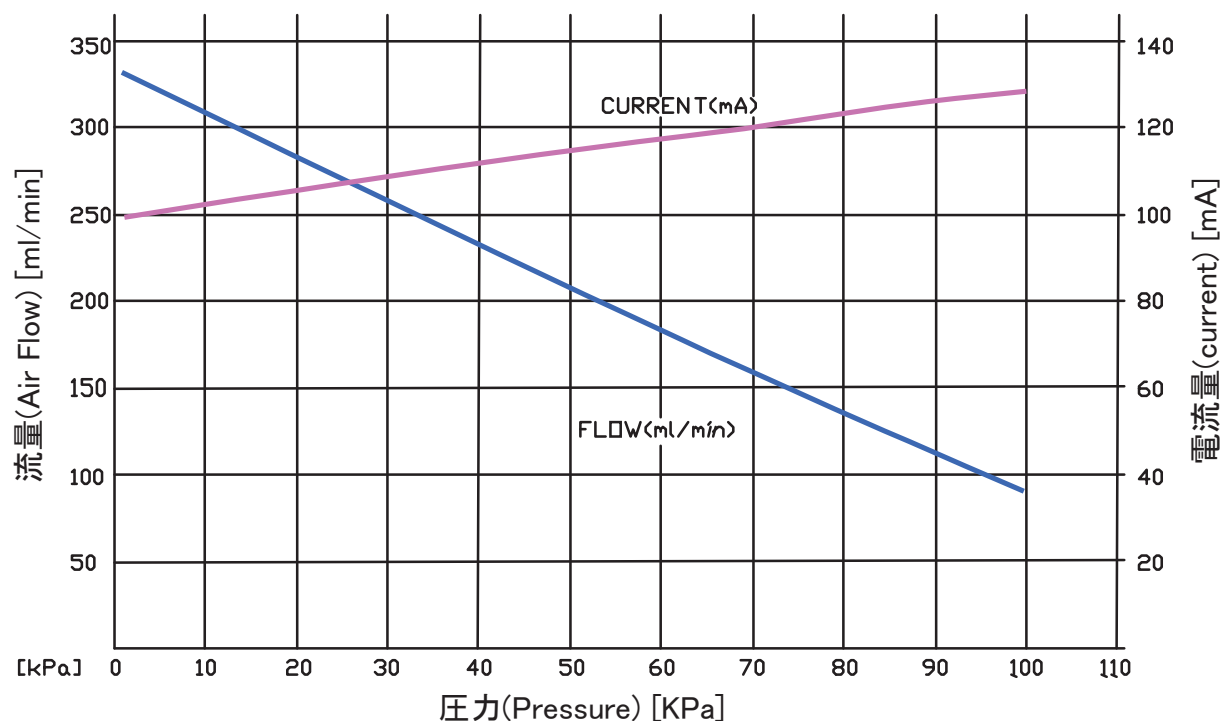
3.特性表/寸法図

00H220H030/31

液体/无刷仕様



定格電圧	24V
流量	320±80ml
消費電流	150mA
自吸可能揚程	2m以上
最高圧力	90Kpa以上
コイル絶縁階級	A種
耐久時間	3000H以上
作動音	50dB以下
起動電圧	16V
本体重量	40g
使用環境温度	5~50°C
使用環境湿度	0~90%RH



性能特性図(Performance curve)