

独家产品 单向阀



# 单向阀 Check Valve

泵或水缸桶使用时防止倒流

- 泵或水箱使用时防止水倒流。
- 也可作真空换气阀。

也可作真空换气阀



## 特長

- 1 择用不锈钢 球和弹簧，抑制效果稳定。
- 2 超音波焊接外壳，耐压力在400Kpa以上。
- 3 外壳采用聚丙烯，耐药性更好。
- 4 O型圈是采用氟橡胶，耐药性和耐热性更好。
- 5 小型，超轻量，价廉。

## 用途例



- 1 大型印刷机
- 2 医疗器械
- 3 咖啡机
- 4 美容器械
- 5 按摩机

式样

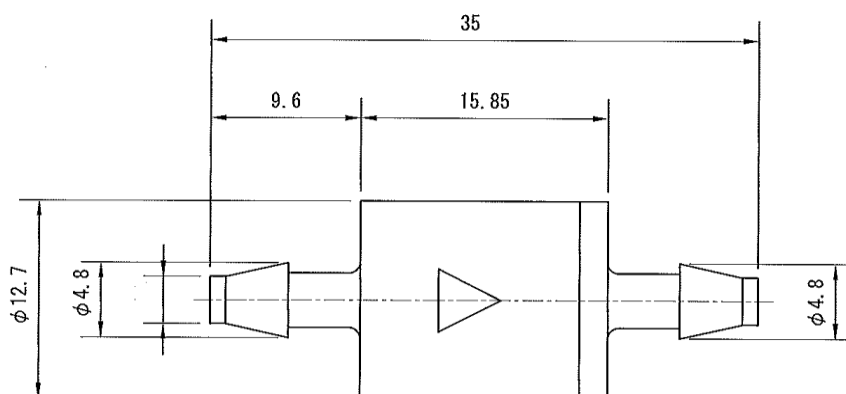
型号：DCV-3-7

性能	
使用温度(°C)	5~60
耐压	400KPa
打开压力	7KPa前後
質量	2.3g

材質	
外壳	PP
O型垫圈	(FPM)
球	SUS304
弹簧	SUS304

\*除上記式样以外，还可商谈。

外观尺寸图



本社 : 〒158-0083  
 東京都世田谷区奥沢7-4-17  
 Tel:03-5707-6711 / Fax:03-5707-6712  
 北関東営業所 : Tel:0288-22-2116 / Fax:0288-22-2117  
 西日本営業所 : Tel:06-6393-8367 / Fax:06-6393-8368  
 ホームページ : <http://www.densou.com>