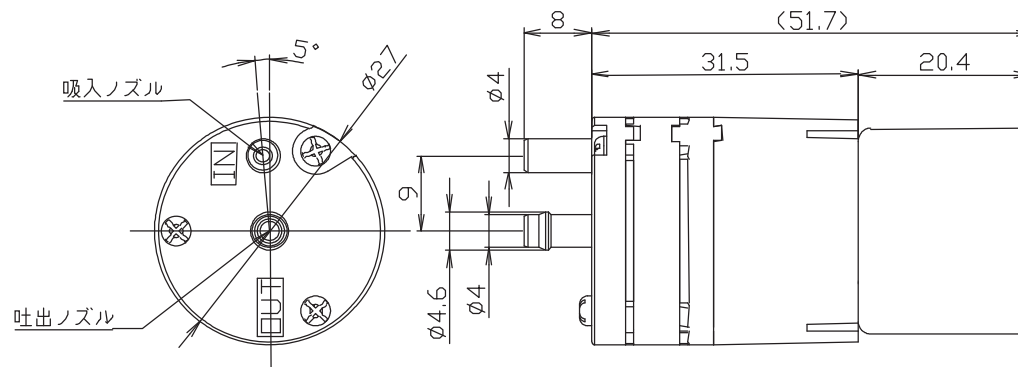


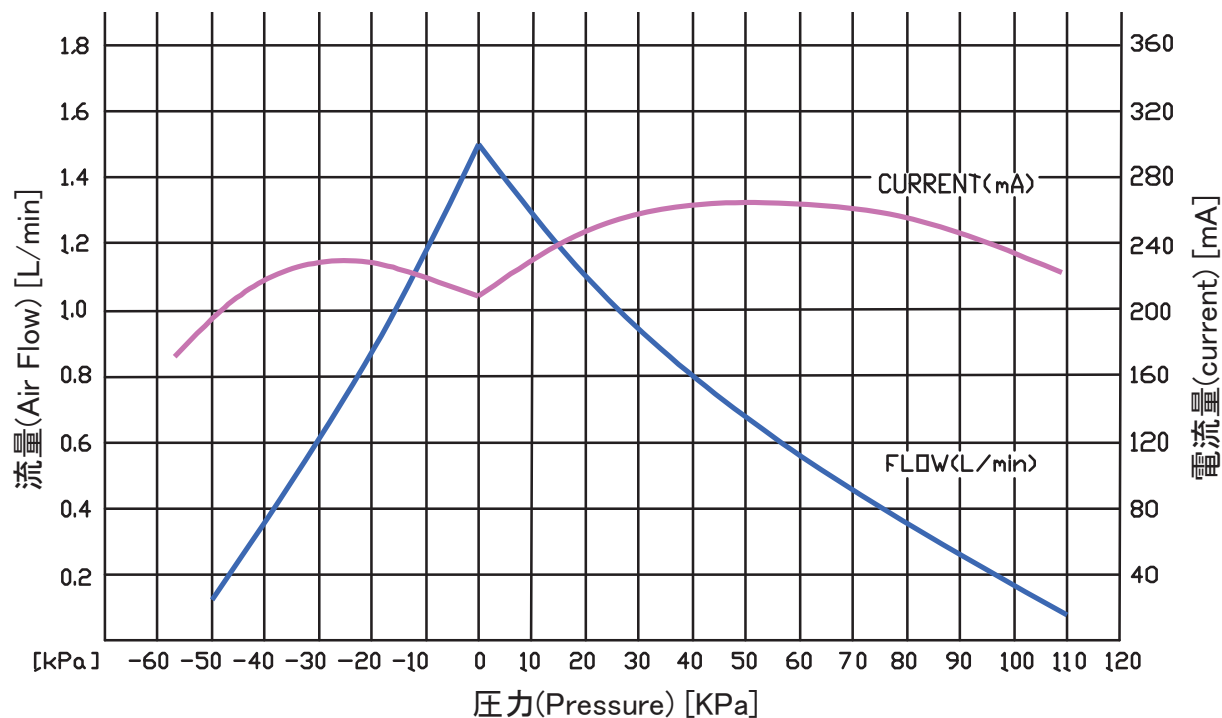
### 3.特性表/寸法図

00H220H020/21

空気/无刷马达仕様



定格電圧	12V
流量	1.3L/min以上
消費電流	320mA
真空到達度	-40Kpa以上
最高圧力	90Kpa以上
コイル絶縁階級	A種
耐久時間	3000H以上
作動音	50dB以下
起動電圧	8V
本体重量	40g
使用環境温度	5~50°C
使用環境湿度	0~90%RH



性能特性図(Performance curve)